

产品使用说明

【操作指南】

蒸烤一体机

SR5628DE25-FS Pro

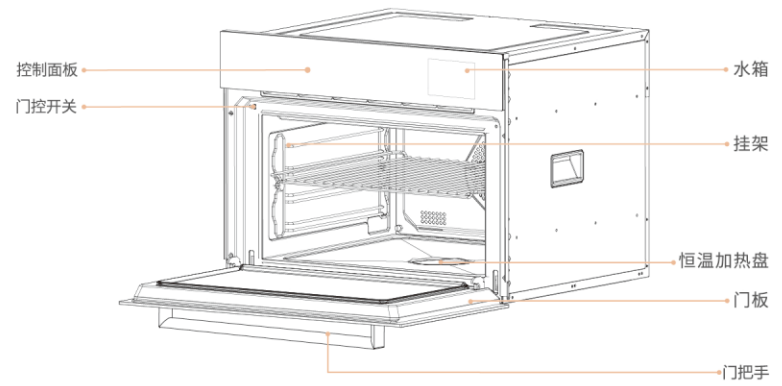
产品介绍

产品特点

本产品是通过电加热管通电加热,使腔体内的空气加热升温,继而腔体内的食物进行烘烤加热;同时也可通过蒸汽发生器产生高温蒸汽,对腔体内的食物蒸制加热,可更好保留食物中所含的水分和营养成分。本产品只适合同家庭厨房使用,不适合商业用途或其他用途。

部件提示

由于我们的产品不断升级,如实物与下图存在差异,请以实物为准。



配件清单

提示:烤盘或蒸盘等长时间使用高温情况下可能出现轻微变形,这并不影响功能,待冷却之后会恢复原状。

Table with 5 columns: 序号 (Serial No.), 名称 (Name), 规格图 (Spec. Diagram), 数量 (Quantity), 作用 (Function). Lists accessories like 蒸盘 (Steaming tray), 烤盘/解冻盘 (Baking/thawing tray), 网架 (Rack), etc.

附件(配件)提示:烤盘或蒸盘等长时间使用高温情况下可能出现轻微变形,这并不影响功能,待冷却之后会恢复原状。

安装指导

安装前的准备与检查

安装工作须符合当前标准和现行法规。安装前应确保产品有足够的空间可供电器连接。

重要:本产品需产品的橱柜足以承受其重量,须将本产品牢固地安装到橱柜;请务必保证充分通风的话,可将本产品安装在橱柜内部或一个标准厨具安装架的下方。

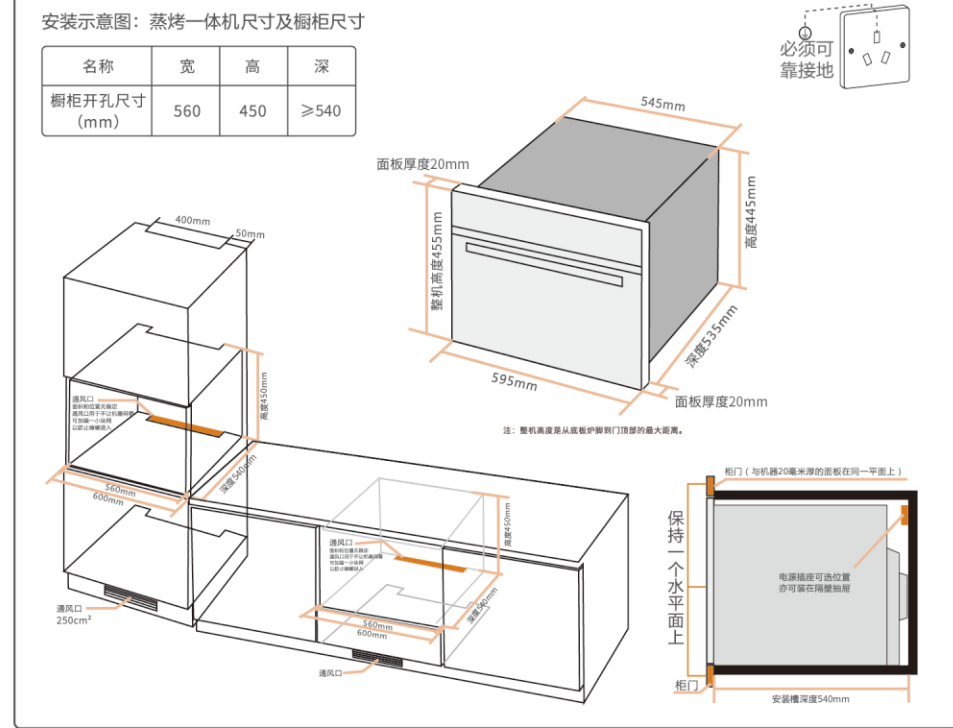
- 产品使用前,须将本产品腔体内的包装物全部取出;
· 应仔细查看本产品外观是否有损坏,如有损坏,请立即联络经销商或本公司维修部;
· 安装橱柜时,插座要安装在橱柜外;
· 如插座安装于橱柜内,在橱柜外须安装双刀双联开关,以保证机器安装完成后能及时切断机器电源。

安装方法

安装前检查确定单独使用16A插座,确保可靠接地;将电源线插入插座中;将产品平稳推入已经预留好的橱柜开口中;拉开门体,用4个固定螺钉将产品固定在与门齐平的位置;根据使用手册进行测试。

安装示意图+产品尺寸

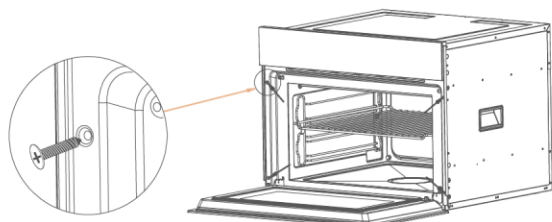
安装示意图: 蒸烤一体机尺寸及橱柜尺寸



安装示意图仅供参考,具体以实机尺寸装配为准!

蒸烤箱固定在家具中

- 1.将本机装入家具凹进处;
2.打开蒸烤门;
3.用4个螺钉将蒸烤箱主体固定。



控制面板

按键说明 方便您快速理解上手



上电小贴士

首次上电: 当上电时,机器各功能处于默认状态,显示屏与LED照明全亮1秒; 上电1s后,机器进入待机状态; 待机界面下,全部按键全亮,数码管显示北京时间,按任意功能按键,被按键功能按键灯常亮,其它功能按键灯半亮(电源除外);数码管屏面进入功能参数设置界面; 当机器处于待机界面,无任何操作经过2分钟,将自动进入省电模式,此时电源键半亮,数码管显示北京时间; 处于省电模式下,点按电源键,显示屏返回待机界面。

按键说明

Table with 3 columns: 按键名称 (Button Name), 按键图标 (Button Icon), 功能说明 (Function Description). Lists buttons like 电源 (Power), 炉灯键 (Light), 鲜蒸 (Steam), etc.

Table with 3 columns: 按键名称 (Button Name), 按键图标 (Button Icon), 功能说明 (Function Description). Lists buttons like 热风烤 (Hot Air Bake), 增加键 (Increase), etc.

功能介绍

Table with 4 columns: 图标 (Icon), 功能名称 (Function Name), 默认温度 (默认温度 (°C)), 默认时间 (默认时间 (min)). Lists modes like 蒸烤一体 (Steam & Bake), 热风烤 (Hot Air Bake), etc.



凯度电器公众号 扫描即可关注 凯度电器服务热线 4008-110-168

中国高端新厨电专家

深圳市凯度电器有限公司

服务热线: 4008-110-168 公司地址: 广东省深圳市龙华区民治街道 北站社区鸿荣源北站中心A栋3201 生产商: 广东顺德威万电器有限公司 生产厂地址: 广东省佛山市顺德区大良街道 五沙社区新辉路4号之八 品牌网络: www.casdon.com.cn 版次: 2025/04/09

Table with 4 columns: 图标 (Icon), 功能名称 (Function Name), 默认温度 (默认温度 (°C)), 默认时间 (默认时间 (min)). Lists modes like 除霜模式 (Defrost), 预约模式 (Pre-heat), etc.

使用步骤

鲜蒸/热风/热风/空气炸/智能菜/附加功能

- 第一步: 待机状态下,点按“鲜蒸/热风/热风/空气炸/智能菜/附加功能”菜单按键后,进入对应模式界面。
第二步: 此时点按“启/停”可直接自动工作。
第三步: 对于可调节的模式,可直接点按“^”或“v”调整温度或时间数值。对于温度和时间参数均可调整的模式,可通过“温/时”按键,进行温度区域和时间区城位的参数切换调整。
第四步: 点按“启/停”启动工作,再点按“启/停”暂停工作。
第五步: 工作过程中,点按“启/停”,机器暂停烹饪工作。
第六步: 工作过程中,点按电源键,机器结束当前烹饪模式,返回待机状态。

小贴士

- 1. 不用预热功能的主模式和菜式,启动工作后时间开始计时,温度升温至目标设定温度后恒温。
2. 工作过程中,若要调整温度或时间参数,可点按“温/时”按键,激活参数闪烁,点按“^”或“v”进行调整。
3. 工作过程中,若要切换模式,需先结束程序后,再重新选择模式。
4. 除烤模式和炸模式外,其他主模式均不带预热过程。
5. 部分智能菜谱含预热过程,具体见菜谱界面。
6. 各预热功能模式,机器到达预热目标温度后,会蜂鸣3声,并立即进入烹饪计时。
7. 鲜蒸模式由于升温速度相对较低,因此烹饪完成存在少量积水残留属正常现象。

智能菜模式的使用步骤详解,内置菜谱一键烹饪,简单便捷。

注意:智能菜有多步,部分菜谱需要中途将食物取出加工,打开门取出食物时机器会自动暂停,关门后自动启动工作。

Table with 5 columns: 智能菜模式(菜谱会有限制,请以实际机器显示的为准), 私房小菜, 四季养生, 蒸香佳肴, 软糯料理, 煲汤辅食. Lists various recipes like 茄汁三文鱼, 蒜香排骨, etc.

小贴士

带*的菜谱内含预热程序,预热阶段无需放入食物,预热完成后再次放入食物,继续烹饪。

辅助菜单下的功能,默认温度和程序,适用于清洗机器水路堵塞的除垢。

- 第一步: 待机状态下,点按“鲜蒸/热风/热风/空气炸/智能菜/附加功能”菜单按键后,进入对应模式界面。
第二步: 此时点按“启/停”可直接自动工作。
第三步: 对于可调节的模式,可直接点按“^”或“v”调整温度或时间数值。对于温度和时间参数均可调整的模式,可通过“温/时”按键,进行温度区域和时间区城位的参数切换调整。
第四步: 点按“启/停”启动工作,再点按“启/停”暂停工作。
第五步: 工作过程中,点按“启/停”,机器暂停烹饪工作。
第六步: 工作过程中,点按电源键,机器结束当前烹饪模式,返回待机状态。

小贴士

取消除垢及恢复出厂设置后,蒸发盘将重新计时。

水箱功能的使用步骤详解,此功能能防止机器在缺水的情况下补水作用,以及水箱的抽取和插入注意事项。

- 第一步: 工作前,水箱中的水到水箱最低水位时,屏幕会弹出缺水提示,程序暂停,水箱自动补水,同时发出蜂鸣声。
第二步: 取出水箱装满纯净水,水位不得超过最高水位。
第三步: 将水箱插回水箱槽,并确保安装到位。点按“启/停”键恢复工作。

水箱使用注意事项小贴士

- 1. 水箱中的水量好使用纯净水,请勿使用井水等矿物质含量高的水,以免影响机器的使用寿命。
2. 使用完成将水机后,请务必将水箱取出,倒掉水箱中的水,并将水箱中的积水彻底清洗干净。
3. 在一个烹饪周期结束后,清空并清洗水箱,它可以防止细菌及石灰石的生成,请不要用洗碗机清洗。
4. 与蒸相关的模式下,水箱内需要有水,避免出现缺水提示。
5. 禁止将热水加入水箱中,以免造成水箱变形及机器损伤。

预约功能的使用步骤,预约功能设置前,请先设置机器时钟。

- 第一步: 待机状态下,点按需要预约的模式,例如“鲜蒸”中的“高温蒸”模式。
第二步: 按前面的操作指引,设定好模式、温度和时间等参数。
第三步: 点按“预约”键,屏幕显示为预约结束时间的设置界面。
第四步: 此时,点按“^”或“v”默认调整小时位,点按“温/时”,切换到分钟位。
第五步: 设定好时间后,点按“启/停”键,预约设置完成。

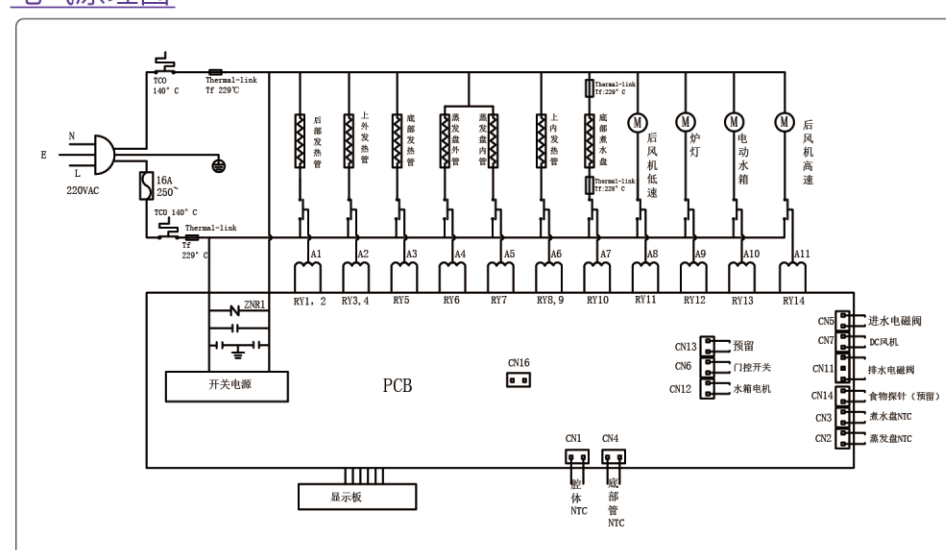
小贴士

- 1. 设置预约前,请先核对机器时钟是否为当前时间;机器若有配网,时钟会同步网络时间,不用手动调节;
2. 预约成功后,可将待机状态下预约,进行假期北京时间的调整。
3. 非烹饪模式(解冻、烘干)不可预约,其他模式可预约。
4. 预约最长时间为24小时。
5. 带预约的程序预约时,预约结束时间为预估时间,程序以预约开始时间为准来启动。

联网操作的使用步骤

长按“炉灯”按键3s激活WiFi联网功能。

电气原理图



(线路如有更改,恕不另行通知)

技术参数

Table with 2 columns: 品名 (Model Name), 型号 (Model No.), 容积 (Capacity), 水箱容积 (Water Tank Capacity), etc. Lists technical specifications for the SR5628DE25-FS Pro model.

故障排除及处理

Table with 3 columns: 故障描述 (Fault Description), 可能导致故障的原因 (Possible Causes), 解决办法 (Solutions). Lists common issues like 产品不工作 (Product not working), 产品照明灯不亮 (Product lighting not on), etc.

备注: 1. 本说明书内容经过认真核对,如有印刷错误或内容上的误解,本公司保留解释权; 2. 产品外观请以实物为准; 3. 如属产品技术或软件升级,恕不另行通知; 4. 请在仔细阅读本说明书,更多操作可以搜索关注我们公众号服务号“CASDON凯度电器”; 5. 请您在使用本产品之前阅读本说明书,并保存好,以便将来参阅使用。